

**GRUNDIG**  
ELECTRONIC

**H & B**

**BEDIENUNGSANLEITUNG**

**Röhrenmeßgerät**

**55 a**

GRUNDIG-WERKE G.M.B.H. FÜRTH/BAYERN  
HARTMANN & BRAUN A.G. FRANKFURT/MAIN



# RÖHRENMESSGERÄT 55 a

## Inhaltsverzeichnis

	Seite
<b>A. Aufgaben und Anwendung</b> . . . . .	3
<b>B. Aufbau und Arbeitsweise</b> . . . . .	3
<b>C. Bedienungsanleitung</b> . . . . .	4
1. Inbetriebnahme . . . . .	4
2. Röhrenmessung . . . . .	5
<b>D. Wartung</b> . . . . .	6
1. Bestückung des Gerätes (Röhrenwechsel) . . . . .	6
2. Auswechseln von Sicherungen . . . . .	7
3. Auswechseln der Signallampen . . . . .	7
4. Ausbau des Netzteiles . . . . .	7
Zur besonderen Beachtung . . . . .	7
<b>E. Technische Daten</b> . . . . .	8 u. 9
<b>F. Stückliste</b> . . . . .	10 u. 11
Abbildungen	
Schaltplan	

# A. Aufgaben und Anwendung

Das Röhrenmeßgerät 55 a dient zur Abnahmemessung von Röhren und zur Überwachung während ihrer Lebensdauer. Es unterscheidet sich von üblichen Röhrenprüfgeräten besonders dadurch, daß für jeden zu messenden Röhrentyp ein Aufsteckadapter verwendet wird. Dadurch kann das Meßgerät ohne Änderung für jeden neu erscheinenden Röhrentyp (auch mit neuem Sockel) verwendet werden. Es wird dann lediglich ein neuer Adapter notwendig.

Mit einem Adapter der Standard-Ausführung (Abb. 3) lassen sich mit dem „Röhrenmeßgerät 55 a“ die folgenden Messungen und Prüfungen vornehmen:

- Prüfung auf Anschluß der Elektroden,
- Messung des Isolationswiderstandes zwischen den Elektroden,
- Messung des Anodenstromes,
- Messung des Schirmgitterstromes,
- Vakuumpfung,
- Messung der Steilheit bei großer und kleiner Aussteuerung,
- Messung des Klirrfaktors.

Darüber hinaus sind durch Verwendung von Sonderadaptern (Abb. 5) weitere Messungen möglich.

# B. Aufbau und Arbeitsweise

Die Prüfung auf Elektrodenanschluß wird bei geheizter Röhre vorgenommen, wobei die Elektroden über Signalglimmlampen (SI 4 bis SI 7, Abb. 1) an positive Gleichspannung gelegt werden. Wenn die Elektrode mit dem Sockelstift galvanische Verbindung hat und die Kathode emittiert, leuchtet die der Elektrode zugeordnete Glimmlampe auf.

Zur Messung des Isolationswiderstandes zwischen den Elektroden liegt — ebenfalls bei geheizter Röhre — jeweils eine Elektrode über einen Prüfschalter an der Meßeinrichtung, die übrigen Elektroden liegen an Masse.

Die Messung erfolgt mit einer negativen Spannung von max. 50 V, der Isolationswiderstand wird direkt angezeigt (Meßbereich 10 M $\Omega$  . . . 5000 M $\Omega$ ). Der Isolationswiderstand zwischen Heizfaden und Kathode wird mit herabgesetzter Empfindlichkeit gemessen (Meßbereich 2 M $\Omega$  . . . 1000 M $\Omega$ ), die Meßspannung beträgt max. 50 V; dabei ist die Kathode positiv gegenüber dem Heizer und allen anderen Elektroden.

Anoden- und Schirmgitterstrom können in nicht ausgesteuerten, im ausgesteuerten und gegebenenfalls im schwingenden Zustand der Röhre gemessen werden.

Anoden- und Schirmgitterspannungen sind getrennt elektronisch stabilisiert. Sie können auf beliebige Werte im Bereich von 100 V bis 600 V festgelegt werden. Die genaue Einstellung der Spannungen geschieht durch Potentiometer im Adapter nach dem im Gerät eingebauten Instrument.

Bei der Messung von 60-Volt-Röhren werden Anoden- und Schirmgitterspannungen aus der Amtsbatterie über gesondert abgesicherte Klemmen bezogen. Die negative Gittervorspannung kann entweder durch einen Kathodenwiderstand im Adapter erzeugt oder als stabilisierte Gleichspannung dem Meßgerät entnommen werden. Sie ist in beiden Fällen im Bereich von 50% . . . 150% des Sollwertes der Gittervorspannung bzw. des Kathodenwiderstandes stufenlos einstellbar.

Verstärker-Röhren mit sehr großer Steilheit, (wie D 3 a, E 810 F usw.) würden wegen ihres beträchtlichen Anodenstromes am vorgeschalteten Kathodenwiderstand eine zu große Gittervorspannung hervorrufen. Es wird deshalb in den Fußpunkt der Steuergitterableitung eine elektronisch stabilisierte positive Vorspannung ( $U_{g2}$ ) eingespeist. Die tatsächliche, anstehende Gittervorspannung  $U_{g1k}$  kann wie bisher zwischen 50 und 150% des Sollwertes stufenlos eingeregelt werden.

Zur Vakuumpfung wird ein Widerstand in die Gitterzuleitung des Prüflings geschaltet, der im Adapter eingebaut und so ausgelegt ist, daß eine Anodenstromänderung von mehr als 10% einen unzulässig hohen Gitterstrom bedeutet.

Die Steilheit wird bei betriebsmäßigen Außenwiderstand gemessen und zwar bei zwei Aussteuerungswerten im Verhältnis 1 : 3. Bei großer Aussteuerung ergibt sich so die mittlere Steilheit über den gesamten ausnutzbaren Kennlinienbereich, bei kleiner Aussteuerung die Steilheit in der nahen Umgebung des Arbeitspunktes. Als Sollwert wird im allgemeinen die Steilheit im Arbeitspunkt festgelegt.

Es ist jedoch auch möglich, Kurzschlußsteilheit und Verstärkungsfaktor in guter Annäherung zu messen.

Zur Messung der nichtlinearen Verzerrungen wird die Röhre von einem klirrfaktorarmen 3-kHz-Generator gesteuert und die Amplitude der Oberwellen des Ausgangssignals, nach Unterdrückung der Grundwelle durch ein Filter, gemessen.

Die Klirrfaktormessung kann bei drei verschiedenen Ausgangsspannungen, die sich wie 1 : 1,1 : 1,2 verhalten, vorgenommen werden, um gegebenenfalls mit der Abhängigkeit des Klirrfaktors von der Aussteuerung einen weiteren Anhaltspunkt für die Beurteilung der zu erwartenden Lebensdauer einer Röhre zu erhalten. Interessieren einzelne Harmonische des Oberwellenspektrums, so kann das Ausgangssignal dem Gerät gleichspannungs- und erdfrei für nachzuschaltende Meßeinrichtungen entnommen werden (Buchsen „Klirrf.-Messer“).

Bei Dioden läßt sich durch Regeln der Anodenspannung von 0 bis 100% der zugehörige Anodenstrom in % messen. Man kann somit die  $J_a$ - $U_a$ -Kennlinie aufnehmen. Für Doppelweggleichrichterröhren wird die Messung der Systeme getrennt vorgenommen.

Die Heizung der zu messenden Röhre erfolgt aus einem Stufentransformator mit hinreichend kleinen Stufen. Durch ein Dreheiseninstrument (J 2, Abb. 1) wird bei Röhren für Parallelspeisung die Spannung am Heizfaden, bei Röhren für Serienheizung der Heizstrom angezeigt. Zur Messung der Unterheiz- bzw. Überheizempfindlichkeit einer Röhre kann die Heizung auf 90% bzw. 110% des Sollwertes umgeschaltet werden (Schalter S 3 mit den Stellungen „90%“ — „0%“ — „100%“ — „110%“, Abb. 1). In der Stellung „0%“ wird die Heizung des Prüflings zur schnelleren Abkühlung der Kathode ganz abgeschaltet.

Das Röhrenmeßgerät 55 a ist für den Anschluß an 220 V, 40 Hz bis 60 Hz, ausgelegt. Abweichungen der Netzspannung im Bereich von 180 V ... 240 V können mit einem eingebauten Stufentransformator ausgeglichen werden. Durch Drucktastenschalter kann das Gerät auf die verschiedenen Meßarten umgeschaltet werden.

## C. Bedienungsanleitung

### 1. Inbetriebnahme

- 1.1 Das Gerät ist an ein 220-V-Netz, 40 Hz ... 60 Hz, anzuschließen.  
Der Netzstecker befindet sich beim Transport des Gerätes unter der Abdeckung 4 (Abb. 1).  
Die Erdung des Gerätes erfolgt über den Schutzleiter im Netzkabel. Wird das Gerät an Steckdosen ohne Schutzkontakt bzw. ohne Schutzerde betrieben, so ist eine Erdleitung an die Klemme 6 anzuschließen.
- 1.2 Es ist zweckmäßig, vor dem Einschalten des Gerätes den mechanischen Nullpunkt der eingebauten Instrumente zu überprüfen.
- 1.3 Das Gerät ist mit dem Stufenschalter „Netz“ einzuschalten. Die weiße Signallampe SI 1 (Abb. 1) zeigt den eingeschalteten Zustand an. Nach Drücken der Taste „ES“ zeigt das Instrument J 2 (Abb. 1) einen Ausschlag der mit dem Stufenschalter „Netz“ auf die Mitte des mit „Netz“ bezeichneten roten Feldes am Instrument J 2 (Abb. 1) zu bringen ist. Nach 5 Minuten Anheizzeit ist das Gerät betriebsbereit.  
Es empfiehlt sich, von Zeit zu Zeit vor der Messung die Eichung des Röhren-Megohmmeters und des Niederfrequenzteils zu überprüfen und gegebenenfalls nachzustellen.
- 1.4 Zur Eichung des Röhren-Megohmmeters ist die Taste „ES“ zu drücken und der Prüfschalter „ES“ (S 4 in Abb. 1) in Stellung „Eichen-0“ zu bringen. Mit dem dazugehörigen Potentiometer R 61 (Abb. 1) kann das Instrument J 1 (Abb. 1) auf 0 gestellt werden. In der Stellung „Eichen-∞ 1“ soll der Zeiger des Instruments J 1 (Abb. 1) auf Vollausschlag — Punkt ∞ der Megohmskalen — stehen. Abweichungen können mit Hilfe des Potentiometers R 65 (Abb. 1) korrigiert werden. In der Stellung „Eichen-∞ 2“ ist die Korrektur mit Hilfe des Potentiometers R 58 (Abb. 1) vorzunehmen.
- 1.5 Zum Eichen des Niederfrequenzteils ist ein beliebiger Adapter aufzusetzen. Dann bringt man bei gedrückter Taste „S“ den Schalter „S“ (S 5 in Abb. 1) in die Stellung „Steilheit-Eichen auf 100%“. Das Instrument J 1 (Abb. 1) Skala „~“ muß 100% anzeigen. Eine evtl. Abweichung ist mit dem Potentiometer R 2 (Abb. 1) zu korrigieren. Anschließend dreht man den Schalter „S“ (S 5 in Abb. 1) in die Stellung „Verzerrung-Eichen auf 100%“, wobei die Tasten „S“ und „X“ gleichzeitig gedrückt werden müssen. Das Instrument J 1 (Abb. 1) muß wieder 100% anzeigen. Eine evtl. Abweichung läßt sich mit dem Potentiometer R 38 (Abb. 1) korrigieren.
- 1.6 Bevor ein Verstärker-Röhren-Adapter zum ersten Male auf einem Gerät zur Messung verwendet werden kann, sind die Anoden- und Schirmgitterspannung einzustellen. Zu diesem Zweck sind die Abdeckschrauben 10 (Abb. 3) an der rechten Seite des Adapters zu entfernen. Die darunterliegenden Schlitzachspotentiometer R 7 und R 10 sind daraufhin zugänglich. Bei gedrückter Taste „EA“ und aufgesetztem Adapter zeigt das Instrument J 1 (Abb. 1) die Anodenspannung in Prozenten des Sollwertes an. Das vordere Potentiometer R 10 (Abb. 3) für Anodenspannung, gekennzeichnet durch die Beschriftung „ $U_A$ “ auf dem Rahmen der Kontaktbank (Teil 2 in Abb. 1), ist so einzustellen, daß das Instrument 100% anzeigt. Bei der Einstellung des rückwärtigen, mit „ $U_{G2}$ “ (Teil 3 in Abb. 1) gekennzeichneten Potentiometers R 7 (Abb. 3) für die Schirmgitterspannung, ist ebenso zu verfahren. Der Schalter „EA“ ist dabei in der Stellung „ $U_{G2}$ “ festzuhalten.

Die Gittervorspannung des Prüflings kann, wenn sie dem Gerät als feste Spannung entnommen wird, in der Stellung „U<sub>G1</sub>“ des Schalters „EA“ (S 6 in Abb. 1) gemessen werden. Das Instrument J 1 (Abb. 1) muß auch hier 100% anzeigen. Abweichungen, die nach einem Röhrenwechsel (Rö 5) auftreten können, sind mit dem einstellbaren Widerstand R 50 (Abb. 1) zu korrigieren. Es empfiehlt sich, die Spannungseinstellung wegen Alterung der Stabilisatoren und Röhren von Zeit zu Zeit zu kontrollieren.

1.7 Soll ein **Diode-Adapter** geeicht werden, ist folgendermaßen zu verfahren:

Der Adapter ist aufzustecken, die Abdeckschrauben 10 (Abb. 3) sind zu entfernen, so daß die Schlitzachspotentiometer R 2 und R 10 zugänglich sind.

Bei gedrückter Taste „A 1“ sind die Kontakte „a1“ und „k“ der Röhrenfassung mit einem Eichwiderstand zu verbinden. Der Wert dieses Widerstandes ist identisch mit dem Innenwiderstand einer Röhre, in der bei 100% U<sub>A</sub> der 1,5fache Nennstrom fließt. (Sollwerte auf Frontschild angegeben.) Es ist also:

$$R_i = \frac{U_A}{1,5 \cdot I_A} ; \text{ z. B. bei der EAA 91: } R_i = \frac{2,5 \text{ V}}{1,5 \cdot 0,009 \text{ A}} = 185,1 \Omega;$$

Das Potentiometer R 5 (Abb. 4) ist bis zum Anschlag nach links (in Pfeilrichtung) aufzudrehen. Nun wird das vordere Potentiometer R 2 (Abb. 3), gekennzeichnet durch die Beschriftung „U<sub>A</sub>“ auf dem Rahmen der Kontaktbank (Teil 2 in Abb. 1), so eingestellt, daß sich am Instrument J 1 (Abb. 1) ein Ausschlag von 105% ergibt. Dann ist die Taste „EA“ zu drücken und mit dem rückwärtigen, mit „U<sub>G2</sub>“ (Teil 3 in Abb. 1) gekennzeichneten Potentiometer R 10 (Abb. 3), eine Anzeige von 100% am Instrument J 1 (Abb. 1) einzustellen.

Damit ist die Eichung beendet. Der Eichwiderstand ist wieder zu entfernen, die zu prüfende Röhre kann aufgesteckt werden.

## 2. Röhrenmessung

- 2.1 Die zu prüfende Röhre ist in die Fassung zu stecken. Daraufhin ist die Taste „EA“ (Elektrodenanschluß) zu drücken. Dadurch wird die Röhre auf den **Anschluß der Elektroden** geprüft. Wenn die Kathode emittiert, leuchten jene Glimmlämpchen auf, deren zugehörige Elektroden angeschlossen sind (SI 4, SI 5, SI 6 und SI 7 in Abb. 1).
- 2.2 Zur **Messung der Isolationswiderstände** zwischen den Röhrenelektroden ist die Taste „ES“ (Elektrodenanschluß) zu drücken. Nun dreht man den Prüfschalter „ES“ (S 4 in Abb. 1) durch die Stellungen „K-A-G<sub>3</sub>-G<sub>2</sub>-G<sub>1</sub>“ und liest in jeder Stellung auf der jeweils zugeordneten Megohm-Skala des Instrumentes J 1 (Abb. 1) den Isolationswiderstand der entsprechenden Elektrode gegen alle übrigen ab.
- 2.31 Der **Anodenstrom** im festgelegten Arbeitspunkt (im nicht ausgesteuerten Zustand des Prüflings) wird beim Drücken der Taste „A 1“ vom Instrument J 1 (Abb. 1) auf der mit „—“ bezeichneten Skala in Prozenten des Sollwertes angezeigt.  
Der **Schirmgitterstrom** wird ebenso beim Drücken der Taste „G 2“ gemessen.
- 2.32 Der Arbeitspunkt des Prüflings kann mit Hilfe des Potentiometers „U<sub>G1</sub>“ (R 105 in Abb. 1) von 50% ... 150% des Sollwertes der Gittervorspannung (bzw. des Kathodenwiderstandes) verschoben werden.
- 2.33 Durch Drücken der Taste „Gitterstrom“ (T 8 in Abb. 1) kann die Röhre auf Gitterstrom geprüft werden. Die Anodenstromänderung bei gedrückter Taste „A 1“ darf dabei höchstens 1/10 der Anzeige betragen.
- 2.34 Der Anoden- und Schirmgitterstrom im ausgesteuerten Zustand der Röhre wird gemessen, wenn man zusätzlich zu den bereits gedrückten Tasten „A 1“ oder „G 2“ die Taste „S“ drückt. Die Amplitude der Aussteuerung kann dabei mit dem Schalter „S“ (S 5 in Abb. 1) zwischen 33% und 100% gewählt werden. (Stellungen „Steilheit-33% Aussteuerung“ oder „Steilheit-100% Aussteuerung“).
- 2.35 **Dioden** sind folgendermaßen zu messen:  
Bei gedrückter Taste „A 1“ ist zunächst die angezeigte Spannung mit dem Regler R 5 (Abb. 4) auf 100% einzustellen.  
Durch Drücken der Taste „T“ auf dem Adapter (Abb. 4) wird der Anodenstrom der Röhre in %, bezogen auf den angegebenen Wert, angezeigt.
- 2.36 Das zweite System von Doppelweggleichrichterröhren wird in analoger Weise gemessen; an Stelle der Taste „A<sub>1</sub>“ ist lediglich die Taste „A<sub>2</sub>“ zu drücken.  
Es läßt sich durch Regeln der Anodenspannung mit R<sub>s</sub> von 0 bis 100% der zugehörige Strom in % messen. Man kann somit die I<sub>a</sub>-U<sub>a</sub>-Kennlinie aufnehmen.
- 2.4 Die **Steilheit** der Röhre in Prozenten des Sollwertes zeigt das Instrument J 1 (Abb. 1) Skala „~“ an, wenn man die Taste „S“ drückt und den Schalter „S“ (S 5 in Abb. 1) in die mit „Steilheit“ bezeichneten Stellungen bringt.  
Bei „Steilheit-33% Aussteuerung“ wird die Steilheit der Röhre in der Umgebung des Arbeitspunktes gemessen. In der Stellung „Steilheit-100% Aussteuerung“ ist die Röhre etwa über den gesamten brauchbaren Kennlinienteil angesteuert; angezeigt wird die mittlere Steilheit.

- 2.5 Zur Messung der von der Röhre verursachten **nichtlinearen Verzerrungen** ist bei gedrückter Taste „S“ zusätzlich die Taste „X“ zu drücken und der Schalter „S“ (S 5 in Abb. 1) in die Stellung „Verzerrung-100% einstellen“ zu bringen (zwischen „Verzerrung-Eichen auf 100%“ und „Verzerrung-Messen“). Mit dem Potentiometer R 12 (Abb. 1) stellt man den Ausschlag des Instrumentes J 1 (Abb. 1, Skala „~“) auf 100% ein, bringt den Schalter „S“ (S 5 in Abb. 1) in die Stellung „Verzerrung-Messen“ und kann unmittelbar den Klirrfaktor ablesen. Es können bis zu 14% Klirrfaktor gemessen werden. Die Messung der Verzerrungen erfolgt meist bei betriebsmäßiger Aussteuerung. Durch Betätigung des Schalters „EA“ (S 6 in Abb. 1) ist es möglich, ohne weitere Einstellung den Klirrfaktor auch bei 100% und 120% der festgelegten Ausgangsspannung zu messen. Für sehr genaue Messungen des Klirrfaktors oder zur Bestimmung des Anteils der einzelnen Oberwellen steht ein Teil der Anodenwechselspannung des Prüflings an den Buchsen „Klirrf.-Messer“ (Teil 23 in Abb. 2) unter der Abdeckung 4 (Abb. 1) zur Verfügung. Diese Spannung kann erd- und massefrei entnommen werden und beträgt je nach Schaltung des Adapters  $\frac{1}{10}$  bzw.  $\frac{1}{20}$  der Anodenspannung. Der Quellwiderstand ergibt sich entsprechend zu etwa

$$\frac{R_a \cdot R_i}{R_a + R_i} \cdot 10^{-2} \text{ bzw. } \frac{R_a \cdot R_i}{R_a + R_i} \cdot 25 \cdot 10^{-4}$$

- 2.6 Die **Heizspannung (bzw. der Heizstrom)** wird immer, außer bei gedrückter Taste „ES“, vom Instrument J 2 (Abb. 1) in Prozenten des Sollwertes angezeigt. Sie kann mit dem Stufenschalter „Heizung“ (S 2 in Abb. 1) genau eingestellt und mit dem Schalter S 3 (Abb. 1) auf 90% oder 110% des Sollwertes geändert werden. Zur schnelleren Abkühlung der Kathode läßt sich die Heizung zwischen den Stellungen „100%“ und „90%“ vollkommen abschalten (Stellung „0%“).
- 2.7 Die Taste „X“ allein (nicht in Verbindung mit der Taste „S“ wie bei der Klirrfaktormessung) dient zu weiteren Messungen bei Sonderadaptern. Nähere Einzelheiten sind aus der Beschriftung des Adapters und der zugehörigen Bedienungsanleitung zu entnehmen.
- 2.8 Zur Messung von 60-Volt-Röhren ist die Abdeckung 4 (Abb. 1) zu entfernen und die Amtsbatterie mit den entsprechend bezeichneten Klemmen 21 (Abb. 2) zu verbinden.
- 2.9 Es ist zweckmäßig, bei der ersten Messung (Anodenstrommessung) mit einem Gerät den Abgleich der Feinsicherung für J 1 (Abb. 1) zu kontrollieren (siehe D. Wartung, Abschnitt 2.5).

## D. Wartung

### 1. Bestückung des Gerätes (Röhrenwechsel)

- 1.1 Zur Bestückung des Gerätes kann dieses nach Lösen der sechs Befestigungsschrauben 5 (Abb. 1) aus dem Gehäuse genommen werden. Die Röhren sind nach folgender Tabelle einzusetzen und — mit Ausnahme der Stabilisatoren — durch die im Inneren des Gerätes beige packten Bügel und Federn gegen Herausfallen zu sichern.

Rö 1	E c	Rö 9	C 3 m
Rö 2	C 3 m	Rö 10	C 3 m
Rö 3	E 2 e	Rö 11	C 3 m
Rö 4	C 3 m	Rö 12	C 3 m
Rö 5	C 3 m	Rö 13	STV 150/20
Rö 6	C 3 m	Rö 14	STV 150/20
Rö 7	C 3 m	Rö 15	STV 150/20
Rö 8	C 3 m		

Es empfiehlt sich, das Gerät vor dem Wiedereinbau in Betrieb zu setzen und die Einregelung des Röhren-Megohmmeters vorzunehmen (siehe C. Bedienungsanleitung, Abschnitte 1.1 bis 1.4). Es sollte dabei kein Adapter aufgesetzt werden.

- 1.2 Nach der Erstbestückung und beim Wechsel der Röhren Rö 6 und Rö 7 kann es vorkommen, daß bei Stellung „Eichen-0“ des Prüfschalters „ES“ (S 4 in Abb. 1) der Regelbereich des Potentiometers R 61 (Abb. 1) nicht ausreicht, um das Instrument J 1 (Abb. 1) auf 0 zu stellen. Dies rührt von unterschiedlichen Daten der Röhren Rö 6 und Rö 7 her. Erfahrungsgemäß lassen sich jedoch unter den 10 C m-Röhren des Gerätes leicht zwei etwa gleiche Exemplare finden, bei denen die Nullanzeige des Instrumentes J 1 (Abb. 1) mit der Mitte des Drehbereiches des Potentiometers R 61 (Abb. 1) annähernd zusammenfällt. Es muß jedoch darauf hingewiesen werden, daß man beim Auswechseln der Röhren das Gerät ausschalten, zumindest aber das Instrument J 1 (Abb. 1) durch Drücken einer beliebigen Taste außer „ES“ vom Röhren-Megohmmeter trennen sollte.
- 1.3 Außerdem ist nach dem Wechsel der Röhre Rö 10 der Drahtdrehwiderstand R 19 im Innern des Gerätes (zwischen Rö 9 und Rö 10) wie folgt nachzustellen:

An die Buchsen „5 V“ (Teil 22 in Abb. 2) unter der Abdeckung 4 (Abb. 1) ist ein Niederfrequenzspannungsmesser anzuschließen, der eine Spannung von  $5 V_{\text{eff}}$  bei 3 kHz zu messen gestattet ( $\pm 3\%$ ) und einen Innenwiderstand von mindestens  $500 \Omega/V$  hat (z. B. Multavi 5, Multavi HO). Dann ist bei eingeschaltetem Gerät und gedrückter Taste „S“ der Schalter „S“ (S 5 in Abb. 1) in Stellung „Steilheit-Eichen auf 100%“ zu bringen. Mit dem Potentiometer R 2 (Abb. 1) stellt man daraufhin den angeschlossenen Spannungsmesser auf 5 V ein; anschließend den Drahtdrehwiderstand R 19, so daß das Instrument J 1 (Abb. 1) auf 100% zeigt. Danach ist der Niederfrequenzspannungsmesser abzutrennen, das Gerät einzubauen und der Niederfrequenzteil einzustellen (siehe C. Bedienungsanleitung, Abschnitt 1.5). Ungenauigkeiten bei der Einstellung des Drahtdrehwiderstandes R 19 gehen nicht voll in die Anzeigegenauigkeit bei der Steilheitsmessung ein, sondern beeinflussen lediglich die Größe der Aussteuerung.

## 2. Auswechseln von Sicherungen

- 2.1 An der Innenseite der Abdeckung 4 (Abb. 1) sind je 2 Stück Ersatzsicherungen für die Absicherung des Netzanschlusses Si 1 (Abb. 1), der Anodenspannung Si 2 (Abb. 1), der Schirmgitterspannung Si 3 (Abb. 1), des Anschlusses für die 60 Volt Amtsbatterie Si 4 (Abb. 2), des Heiztrafos Si 6 (Abb. 2) und zum Schutze des Instrumentes J 1 (Si 10 in Abb. 2) untergebracht.
- 2.2 Bei ausgefallener Netzsicherung Si 1 (Abb. 1) bleibt die weiße Signallampe SI 1 (Abb. 1) dunkel; das Instrument J 2 (Abb. 2) zeigt bei gedrückter Taste „ES“ keinen Ausschlag.
- 2.3 Die Signallimmlampen SI 2 (Abb. 1) und SI 3 (Abb. 1) zeigen an, daß die Anoden- bzw. Schirmgitterspannung angeschaltet ist. Sie leuchten also, wenn ein Adapter aufgesetzt ist — außer bei gedrückter Taste „ES“, denn zur Messung der Isolationswiderstände werden Anoden- und Schirmgitterspannung nicht benötigt. Sind die Sicherungen „UA“ (Si 2 in Abb. 1) oder „UG<sub>2</sub>“ (Si 3 in Abb. 1) ausgefallen, bleiben die dazugehörigen Signallampen SI 2 (Abb. 1) und SI 3 (Abb. 1) dunkel. Außerdem zeigt dann das Instrument J 1 (Abb. 1) bei gedrückter Taste „EA“ und der entsprechenden Stellung des Schalters „EA“ (S 6 in Abb. 1) keinen Ausschlag. Beim Ansprechen der Sicherung für die Anodenspannung wird auch die Schirmgitterspannung abgeschaltet, um bei Pentoden eine Überlastung des Schirmgitters zu vermeiden. Es bleibt deshalb bei ausgefallener Sicherung für die Anodenspannung auch die Signallampe SI 3 (Abb. 1) dunkel. Ebenso wird keine Schirmgitterspannung angezeigt, auch wenn die Sicherung „UG<sub>2</sub>“ (Si 3 in Abb. 1) in Ordnung ist.
- 2.4 Der Ausfall der Sicherung Si 4 (Abb. 2) für den Anschluß der Amtsbatterie ist daran zu erkennen, daß das Instrument J 1 (Abb. 1) bei gedrückter Taste „EA“ keinen Ausschlag zeigt.
- 2.5 Zum Schutze des Instrumentes J 1 (Abb. 1) gegen Überbelastung dient die Feinsicherung Si 10 (Abb. 2). Ist sie durchgebrannt, so zeigt das Instrument keinen Ausschlag. Nach dem Auswechseln der Feinsicherung muß der Meßkreis wieder abgeglichen werden, bedingt durch die Streuung der Sicherungen. Der Druckschalter S 7 (Abb. 2) darf zur Eichung nur nach Beseitigung der Störung gedrückt werden, d. h. nur wenn nach Einsetzen der neuen Sicherung wieder ein Ausschlag am Instrument vorhanden ist. Eine Funktionskontrolle der neu eingesetzten Feinsicherung ist in den Einstellungen des Röhren-Megohmmeters oder des Niederfrequenzteiles möglich (siehe C. Bedienungsanleitung, Abschnitte 1.4 und 1.5). Dabei können kleine Abweichungen von den Sollwerten infolge des noch nicht abgeglichenen Widerstandes R 112 (Abb. 2) auftreten. Der Abgleich selbst ist dann bei der nächsten Röhrenmessung, und zwar bei der Messung des Anodenstromes (siehe C. Bedienungsanleitung, Abschnitt 2.31) in folgender Weise vorzunehmen: Man drückt den Druckschalter S 7 (Abb. 2), liest den Ausschlag des Instrumentes J 1 (Abb. 1) ab, läßt dann den Druckschalter los und stellt mit dem einstellbaren Widerstand R 112 (Abb. 2) auf gleichen Ausschlag ein. Der Ausschlag soll möglichst zwischen 80% und 120% liegen, der Sollwert des Anodenstromes mehr als 1 mA betragen.

## 3. Auswechseln der Signallampen

Die Stege, auf denen die Fassungen der Signallampen montiert sind, können beim ausgebauten Gerät leicht durch Lösen der stabförmigen Befestigungsschrauben herausgenommen werden. Neue Glimmlampen sind so einzusetzen, daß die kreisförmige Flächenelektrode vom Glimmlicht bedeckt ist. Leuchtet die ringförmige Elektrode, so sind die Lampen vor dem Einsetzen um  $180^\circ$  zu drehen.

## 4. Ausbau des Netzteiles

Vor dem Lösen der vier Befestigungsschrauben sind die Röhren Rö 1, Rö 2, Rö 3 und Rö 4 zu ziehen.

### Zur besonderen Beachtung

Es wird ausdrücklich darauf aufmerksam gemacht, daß jede Verstellung der mit Lack gesicherten Trimmerwiderstände und Trimmerkondensatoren im Innern des Gerätes wesentliche Anzeigefehler hervorrufen können. Die Kontaktbank 1 (Abb. 1) ist möglichst sauber zu halten, damit nicht durch Verschmutzung niedrigere Isolationswiderstände vorgetauscht werden.

## E. Technische Daten

### 1. Stromquellen für den Prüfling

Anodenspannung	100 V ... 600 V, $I_{\max.} = 120 \text{ mA}$ $R_i \leq 10 \Omega$ elektronisch stabilisiert
Schirmgitterspannung	100 V ... 600 V, $I_{\max.} = 20 \text{ mA}$ $R_i \leq 40 \Omega$ elektronisch stabilisiert
Gittervorspannung	0 ... - 50 V wird im Adapter durch elektronisch stabilisierten Strom von 2 mA erzeugt. Rö 5: C 3 m
Heizung	4 V      4 A 6,3 V    2 A 12,6 V   1 A 18 V     0,7 A 20 V     0,7 A Beliebige andere Spannungen durch Transformation im Adapter möglich

### 2. Röhren-Megohmmeter

#### (zur Messung des Isolationswiderstandes)

Bereich 1 (kalte Elektroden)	Meßspannung max. — 50 V Meßbereich 0 ... 5 000 M $\Omega$ kleinster ablesbarer Widerstand 10 M $\Omega$
Bereich 2 (Heizfaden — Kathode)	Meßspannung max. + 50 V Meßbereich 0 ... 1 000 M $\Omega$ kleinster ablesbarer Widerstand 2 M $\Omega$

### 3. Niederfrequenzteil

Generator	Frequenz 3 kHz $\pm 0,6 \%$ Klirrfaktor $\leq 0,3 \%$ Ausgangsspannung max. 50 V an 50 k $\Omega$ Rö 8: C 3 m Rö 9: C 3 m
Ausgangspegelmesser	Eingangsspannung bei „100%-Aussteuerung“ 15 V <sub>eff</sub> Eingangsspannung bei „33%-Aussteuerung“ 5 V <sub>eff</sub> für 100% Anzeige Eingangswiderstand 150 k $\Omega$ Rö 10: C 3 m
Klirrfaktormesser	Eingangsspannung 5 V <sub>eff</sub> Eingangswiderstand ca. 1,1 M $\Omega$ Grundwellendämpfung = 53 dB Meßbereich 0 ... 14% Klirrfaktor Rö 11: C 3 m Rö 12: C 3 m

### 4. Fehlergrenzen

Anodenspannung	$\pm 2 \%$
Schirmgitterspannung	$\pm 2 \%$
Gittervorspannung	$\pm 2 \%$
Heizspannung	$\pm 1,5 \%$
Anodenstrom	$\pm 1,7 \%$
Schirmgitterstrom	$\pm 1,7 \%$
Isolationswiderstand bei 250: 50 M $\Omega$	$\pm 10 \%$
Steilheit in der Umgebung des Sollwerts (90% ... 110%)	$\pm 3 \%$
außerhalb	$\pm 4 \%$
Klirrfaktor 0 ... 4%	$\pm 0,25 \%$ absolut
4 ... 14%	unabhängig vom Meßwert $\pm 6 \%$ des angezeigten Wertes

Die angegebenen Werte der Fehlergrenzen gelten bei Verwendung von Adaptern der Standardausführung und der auf den Instrumenten angegebenen Gebrauchslage.



<b>5. Instrumente</b>	
Hauptinstrument (J 1)	Drehspulsystem mit Messerzeiger und Spannbandlagerung - waagerechte Gebrauchslage Klasse 1,5 Eigenverbrauch 0,6 V / 0,2 mA bei 100% Anzeige
Instrument für die Heizung (J 2)	Dreheisenmeßwerk mit Messerzeiger waagerechte Gebrauchslage Klasse 1,5 Eigenverbrauch 4 V / 160 mA bei 100% Anzeige
<b>6. Bestückung</b>	1 Röhre E c 1 Röhre E 2 e 10 Röhren C 3 m 3 Stabilisatoren STV 150/20 6 Signalglimmlampen 220 V 1 Skalenlampe 7 V / 0,1 A
<b>7. Sicherungen</b>	
Netz	1 A / 250 V träge, 5 x 20 mm
Anodenspannung	0,16 A / 500 V, flink, 5 x 30 mm
Schirmgitterspannung	0,06 A / 500 V flink, 5 x 30 mm
60-Volt-Amtsbatterie	0,4 A / 250 V flink, 5 x 20 mm
Instrument (J 1)	20 mA / 250 V flink, 5 x 20 mm
Heiztrafo	0,2 A / 250 V träge, 5 x 20 mm
<b>8. Netzanschluß</b>	220 V, 40 Hz . . . 60 Hz
Stromaufnahme	ca. 0,55 A
Leistung	ca. 120 VA / 118 W Schutzleiter mit Gehäuse verbunden
<b>9. Abmessungen</b>	Gerät nach DIN 41 490 Frontplatte 520 x 406 mm Einbautiefe 275 mm Gehäuse mit Deckel und Beschlägen 552 x 436 x 325 mm
<b>10. Gewicht</b>	ohne Gehäuse ca. 31 kg mit Gehäuse ca. 45 kg

Änderungen vorbehalten

# F. Stückliste

Widerstände			
R 1	Schichtwiderstand	100 kΩ	0,5 W
R 2	Potentiometer	50 kΩ	lin.
R 3	Schichtwiderstand	80 kΩ	0,5 W
R 4	Schichtwiderstand	15 kΩ	0,5 W
R 5	Schichtwiderstand	1 MΩ	0,5 W
R 6	Schichtwiderstand	1 MΩ	0,5 W
R 7	Schichtwiderstand	50 kΩ	0,5 W
R 8	Schichtwiderstand	50 kΩ	0,5 W
R 9	Schichtwiderstand	300 kΩ	0,5 W
R 10	Schichtwiderstand	200 kΩ	0,5 W
R 11	Drahtwiderstand	600 Ω	0,5 W
R 12	Potentiometer	50 kΩ	log.
R 13	Schichtwiderstand	1 MΩ	0,5 W
R 14	Schichtwiderstand	50 kΩ	0,5 W
R 15	Schichtwiderstand	5 kΩ	0,25 W
R 16	Trimmerwiderstand	5 kΩ	lin.
R 17	Schichtwiderstand	1,5 MΩ	0,5 W
R 18	Schichtwiderstand	500 kΩ	0,25 W
R 19	Drahtdrehwiderstand	1 kΩ	0,5 W
R 20	Drahtwiderstand	10 kΩ	2 W
R 21	Schichtwiderstand	1 kΩ	0,25 W
R 22	Trimmerwiderstand	50 kΩ	lin.
R 23	Schichtwiderstand	10 kΩ	0,5 W
R 24	Schichtwiderstand	200 kΩ	0,25 W
R 25	Schichtwiderstand	50 kΩ	0,25 W
R 26	Trimmerwiderstand	100 kΩ	lin.
R 27	Schichtwiderstand	1 kΩ	0,25 W
R 28	Trimmerwiderstand	200 Ω	lin.
R 29	Schichtwiderstand	700 Ω	0,25 W
R 30	Trimmerwiderstand	200 Ω	lin.
R 31	Schichtwiderstand	10 kΩ	0,5 W
R 32	Schichtwiderstand	500 kΩ	0,25 W
R 34	Schichtwiderstand	250 kΩ	0,5 W
R 35	Schichtwiderstand	1,5 MΩ	0,5 W
R 36	Schichtwiderstand	2,5 kΩ	0,25 W
R 37	Schichtwiderstand	1,1 kΩ	0,25 W
R 38	Drahtdrehwiderstand	250 Ω	0,5 W
R 39	Schichtwiderstand	25 kΩ	0,5 W
R 40	Schichtwiderstand	500 kΩ	0,25 W
R 41	Schichtwiderstand	1 kΩ	0,25 W
R 42	Schichtwiderstand	200 kΩ	0,5 W
R 45	Schichtwiderstand	100 kΩ	0,5 W
R 46	Schichtwiderstand	12 kΩ	0,5 W
R 48	Meß-Spulenwiderstand	333,3 Ω	
R 49	Schichtwiderstand	1 kΩ	0,25 W
R 50	Drahtdrehwiderstand	1 kΩ	0,5 W
R 52	Schichtwiderstand	500 kΩ	0,5 W
R 53	Schichtwiderstand	1 MΩ	0,5 W
R 54	Schichtwiderstand	50 MΩ	0,5 W
R 55	Schichtwiderstand	200 kΩ	0,5 W
R 56	Schichtwiderstand	1,25 kΩ	0,5 W
R 57	Schichtwiderstand	50 MΩ	0,5 W
R 58	Potentiometer	1 MΩ	lin.
R 59	Schichtwiderstand	2 MΩ	0,5 W
R 60	Schichtwiderstand	10 MΩ	0,5 W
R 61	Potentiometer	20 kΩ	lin.
R 62	Schichtwiderstand	150 kΩ	0,5 W
R 63	Schichtwiderstand	150 kΩ	0,5 W
R 64	Schichtwiderstand	250 MΩ	
R 65	Potentiometer	5 MΩ	lin.
R 66	Schichtwiderstand	10 MΩ	0,5 W
R 67	Schichtwiderstand	250 MΩ	
R 68	Schichtwiderstand	2,5 MΩ	0,5 W
R 69	Schichtwiderstand	5 MΩ	0,5 W
R 71	Drahtwiderstand	8 Ω	4 W
R 72	Drahtwiderstand	2 Ω	1 W
R 73	Drahtwiderstand	2,5 kΩ	2 W
R 74	Drahtwiderstand	15 kΩ	6 W
R 75	Drahtwiderstand	15 kΩ	6 W
R 76	Schichtwiderstand	100 kΩ	0,5 W
R 77	Drahtwiderstand	200 Ω	2 W
R 78	Drahtwiderstand	500 Ω	2 W
R 79	Schichtwiderstand	100 kΩ	0,5 W
R 80	Drahtwiderstand	25 Ω	1 W
R 81	Drahtwiderstand	20 kΩ	3 W
R 82	Schichtwiderstand	500 kΩ	2 W
R 83	Schichtwiderstand	1 kΩ	0,25 W
R 84	Drahtwiderstand	20 kΩ	8 W
R 85	Drahtwiderstand	30 kΩ	15 W
R 86	Schichtwiderstand	10 MΩ	0,5 W
R 87	Schichtwiderstand	150 kΩ	0,5 W
R 88	Schichtwiderstand	250 kΩ	0,5 W
R 89	Schichtwiderstand	500 kΩ	2 W
R 90	Schichtwiderstand	1 kΩ	0,25 W
R 91	Drahtwiderstand	20 kΩ	8 W
R 92	Drahtwiderstand	30 kΩ	15 W
R 93	Schichtwiderstand	10 MΩ	0,5 W
R 94	Schichtwiderstand	150 kΩ	0,5 W
R 95	Schichtwiderstand	250 kΩ	0,5 W
R 101	Drahtwiderstand	25 Ω	2 W
R 103	Drahtwiderstand	25 Ω	1 W
R 104	Drahtwiderstand	2 Ω	1 W
R 105	Potentiometer	25 kΩ	5 W
R 103	Drahtwiderstand	12,5 kΩ	2 W
R 107	Trimmerwiderstand	150 kΩ	lin.
R 108	Schichtwiderstand	100 kΩ	0,25 W
R 109	Schichtwiderstand	25 kΩ	0,25 W
R 110	Schichtwiderstand	10 kΩ	0,25 W
R 111	Drahtwiderstand	300 Ω	20 W
R 112	Drahtdrehwiderstand	200 Ω	0,5 W
R 113	Meß-Spulenwiderstand	260 Ω	
R 114	Schichtwiderstand	500 kΩ	1 W
R 115	Schichtwiderstand	500 kΩ	1 W
R 116	Schichtwiderstand	730 kΩ	0,5 W
R 117	Schichtwiderstand	1,5 MΩ	0,25 W
R 118	Trimmerwiderstand	2 MΩ	lin.
R 119	Schichtwiderstand	1 MΩ	0,25 W
R 120	Schichtwiderstand	100 Ω	0,25 W
<b>Kondensatoren</b>			
C 1	Papierkondensator (Sicatrop)	10 nF	500 V —
C 2	Papierkondensator (Sicatrop)	1 nF	500 V —
C 3	Drehkondensator	500 pF	
C 4	Papierkondensator (Sicatrop)	2,5 nF	500 V —
C 5	Papierkondensator (Sicatrop)	0,1 µF	125 V —
C 6	Papierkondensator (Sicatrop)	2,5 nF	500 V —
C 7	Drehkondensator	500 pF	
C 8	Papierkondensator (Sicatrop)	5 nF	700 V —
C 9	Papierkondensator (Sicatrop)	500 pF	700 V —
C 10	Papierkondensator (Sicatrop)	10 nF	250 V —
C 11	Papierkondensator (Sicatrop)	25 nF	125 V —
C 12	Papierkondensator (Sicatrop)	5 nF	125 V —
C 13	Kunstfolienkondensator	4 nF	125 V —
C 14	Kunstfolienkondensator	2,2 nF	125 V —
C 15	Kunstfolienkondensator	4 nF	125 V —
C 16	Kunstfolienkondensator	14 nF	125 V —
C 17	Kunstfolienkondensator	14 nF	125 V —
C 18	Papierkondensator (Sicatrop)	1 nF	500 V —
C 19	Papierkondensator (Sicatrop)	0,1 µF	125 V —
C 20	Papierkondensator (Sicatrop)	2,5 nF	500 V —
C 21	Kunstfolienkondensator	50 pF	125 V —
C 22	Papierkondensator (Sicatrop)	10 nF	500 V —
C 23	Papierkondensator	0,25 µF	400 V —
C 24	Papierkondensator (Sicatrop)	50 nF	500 V —
C 25	Papierkondensator	0,25 µF	160 V —
C 26	keramischer Kondensator	5 nF	700 V —
C 27	keramischer Kondensator	5 nF	700 V —
C 31	Metallpapierkondensator	8 µF	750 V —

C 32	Metallpapierkondensator	8 $\mu$ F	750 V —	Si 1	G-Schmelzeinsatz	1 A/250 V tr. 5 x 20, DIN 41 571
C 33	Papierkondensator (Sicatrop)	50 nF	700 V —	Si 2	G-Schmelzeinsatz	0,16 A/500 V fl. 5 x 30, FN 13
C 34	Metallpapierkondensator	2 $\mu$ F	750 V —			Wickmann
C 35	Papierkondensator (Sicatrop)	50 nF	700 V —	Si 3	G-Schmelzeinsatz	0,06 A/500 V fl. 5 x 30, FN 13
C 36	Metallpapierkondensator	2 $\mu$ F	750 V —			Wickmann
C 37	Metallpapierkondensator	16+16 $\mu$ F	350 V —	Si 4	G-Schmelzeinsatz	0,4 A/250 V fl. 5 x 20, DIN 41 571
C 38	Metallpapierkondensator			Si 5	Einlötsicherung	4 A250 V mtr.
C 39	Metallpapierkondensator	2x10 $\mu$ F	350 V —	Si 6	G-Schmelzeinsatz	0,2 A/250 V tr. 5 x 20, DIN 41 571
C 41	Becherkondensator	4 $\mu$ F	160 V —	Si 7	G-Schmelzeinsatz	0,1 A/250 V tr. 5 x 20, DIN 41 571
C 42	Papierkondensator	0,47 $\mu$ F	250 V —	Si 8	G-Schmelzeinsatz	0,1 A/250 V tr. 5 x 20, DIN 41 571
C 43	keramischer Kondensator	350 pF	700 V —	Si 9	Gasentladungsableiter	Us Ag Form D Nr. 13 808 Wickmann
C 44	Entstörkondensator	0,2 $\mu$ F+	220 V ~	Si 10	G-Schmelzeinsatz	20 mA/250 V fl. 5 x 20, DIN 41 571
		100 $\Omega$				
C 45	keramischer Trimmer	15/80 pF	350 V —			
C 46	Papierkondensator (Sicatrop)	1 nF	500 V —			
	<b>Gleichrichter</b>				<b>Sicherungen</b>	
Gl 1	Selengleichrichter	370 E 100 L		Rö 1	E c	
Gl 2	Selengleichrichter	370 E 100 L		Rö 2	C 3 m	
Gl 3	Selengleichrichter	370 E 100 L		Rö 3	E 2 e	
Gl 4	Selengleichrichter	370 E 100 L		Rö 4	C 3 m	
Gl 5	Selengleichrichter	B 250 C 75 L		Rö 5	C 3 m	
Gl 6	Selengleichrichter	B 250 C 75 L		Rö 6	C 3 m	
Gl 7	Zwerggleichrichter	E 62,5 C 2		Rö 7	C 3 m	
Gl 8	Kupferoxydul-Meßgleichrichter	3/1 G		Rö 8	C 3 m	
Gl 9 bis 12	Siliziumdioden	S 32 Intermetall		Rö 9	C 3 m	
	<b>Transformatoren, Drosseln</b>			Rö 10	C 3 m	
Tr 1	Netztransformator	BV 9018-701		Rö 11	C 3 m	
Tr 2	Netztransformator	BV 9097-701		Rö 12	C 3 m	
Tr 3	Netztransformator	BV 9006-701		Rö 13	Stabilisator STV 150/20	
Tr 4	Symmetrierdrossel	BV 9003-702		Rö 14	Stabilisator STV 150/20	
Tr 5	Ausgangstransformator	BV 9078-702		Rö 15	Stabilisator STV 150/20	
Tr 6	Ausgangstransformator	BV 9003-701				
	<b>Spulen</b>					
L 1	Generatorspule	BV 9012-701				
L 2	Generatorfilterspule	BV 9012-702				
L 3	Filterspule	BV 9012-703				
L 4	Filterspule	BV 9012-703				
	<b>Instrumente</b>					
J 1	Einbauinstrument	300 $\mu$ A G 14803				
J 2	Einbauinstrument	6 V G 14807				
	<b>Relais</b>					
R	Keilrelais	Trls 152 a				
T	Temperaturschalter	300 $\Omega$				
	<b>Signallampen</b>					
SI 1	Radio-Skalen-Lampe	7 V/0,1 A Nr. 3370 Osram				
SI 2	Signalglimmlampe	Typ MR 220 Nr. 14-14 DGL				
SI 3	Signalglimmlampe	Typ MR 220 Nr. 14-14 DGL				
SI 4	Signalglimmlampe	Typ MR 220 Nr. 14-14 DGL				
SI 5	Signalglimmlampe	Typ MR 220 Nr. 14-14 DGL				
SI 6	Signalglimmlampe	Typ MR 220 Nr. 14-14 DGL				
SI 7	Signalglimmlampe	Typ MR 220 Nr. 14-14 DGL				

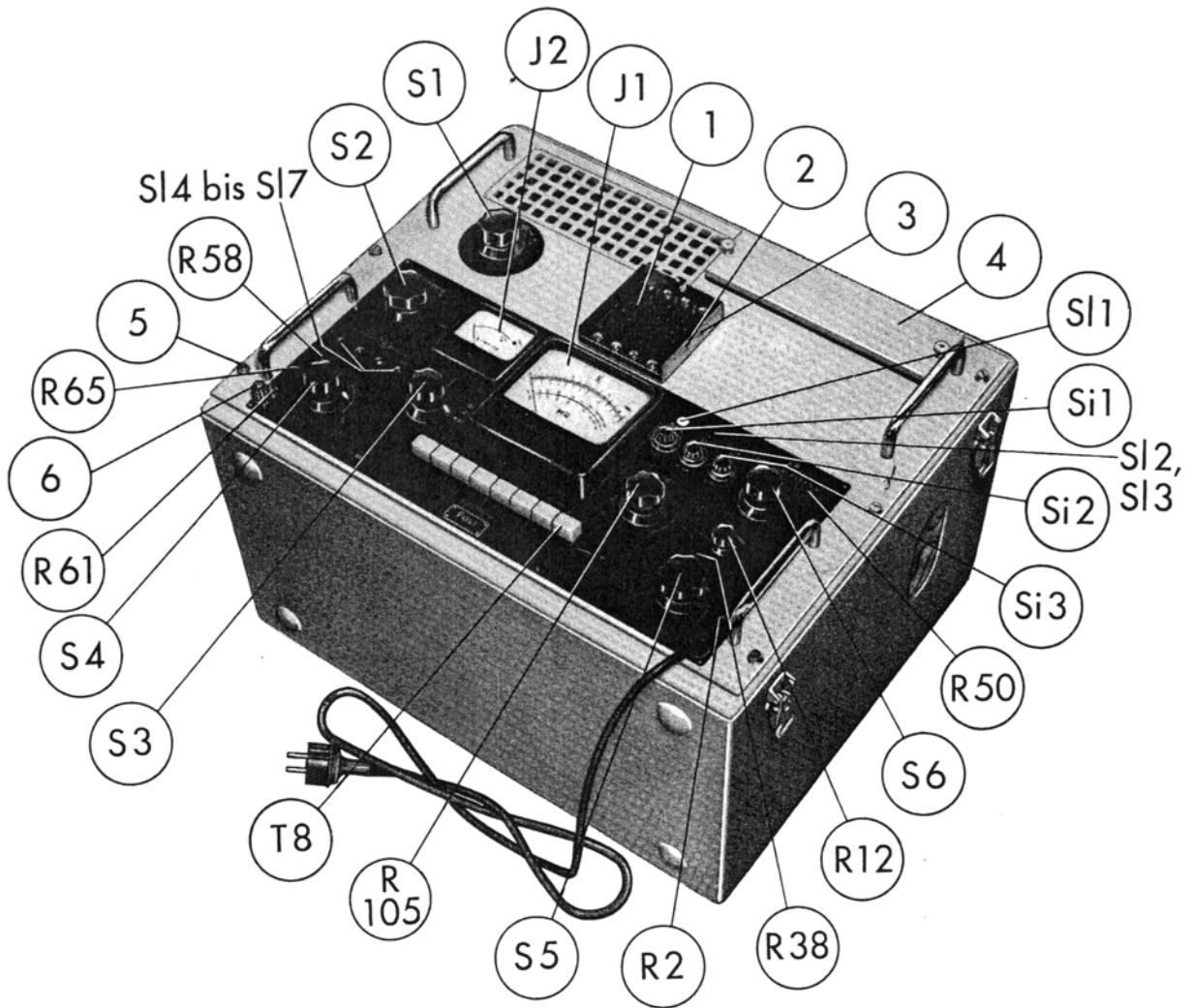


Abb. 1 Röhrenmeßgerät

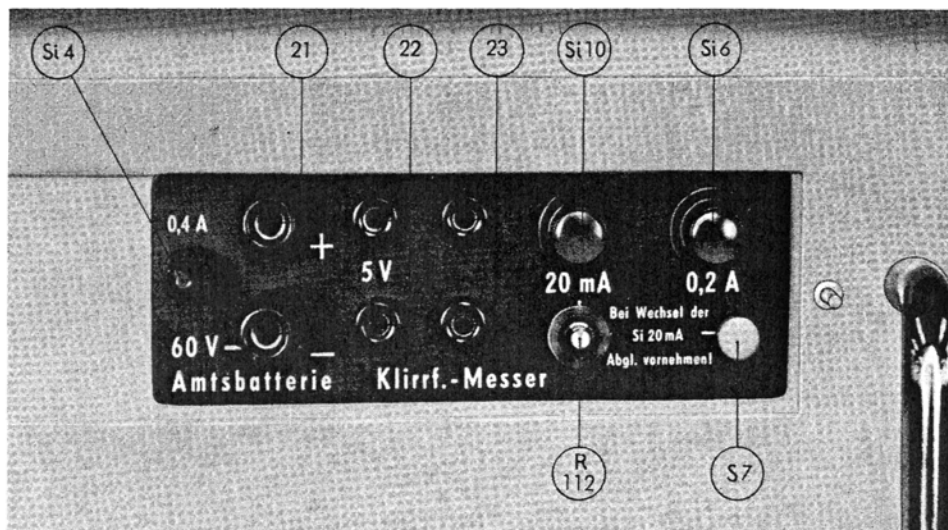


Abb. 2

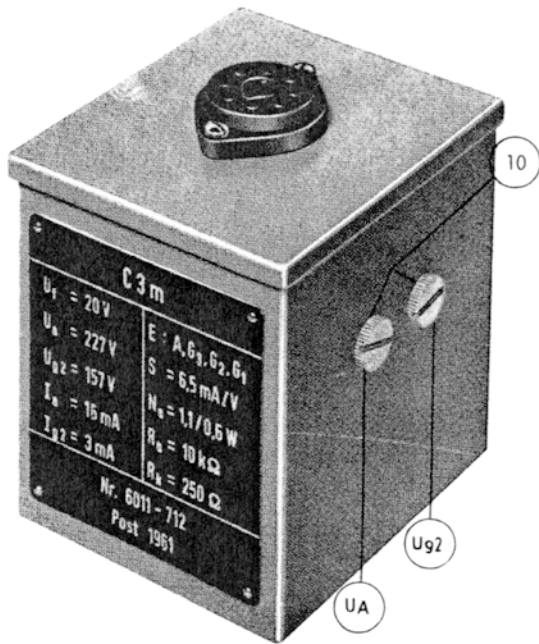


Abb. 3 Adapter C 3 m

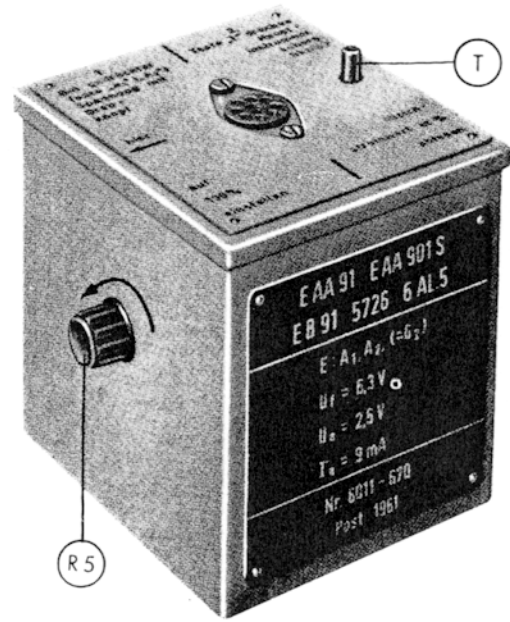


Abb. 4 Adapter

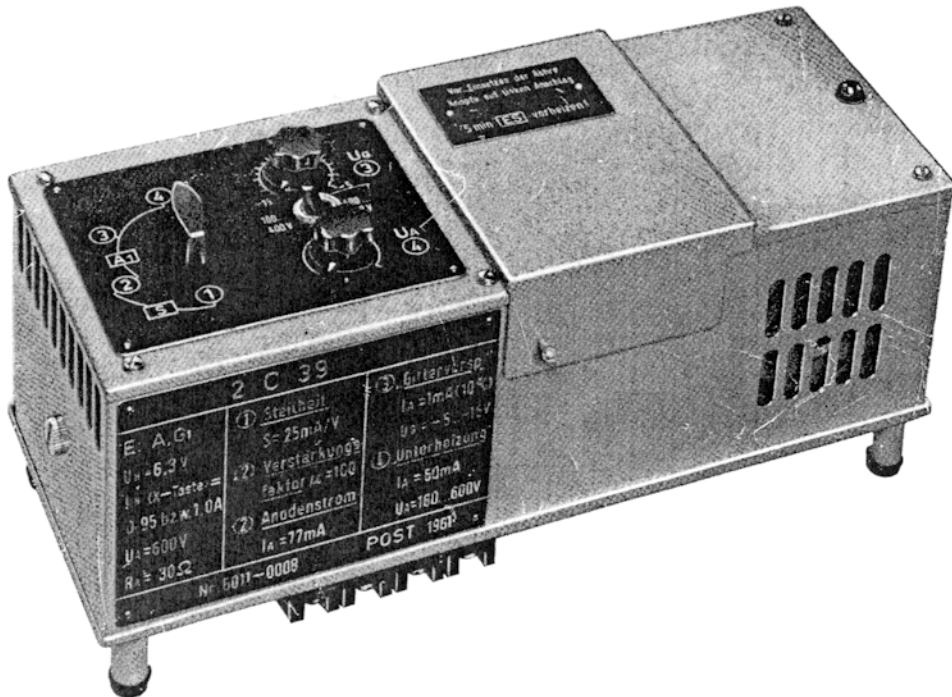
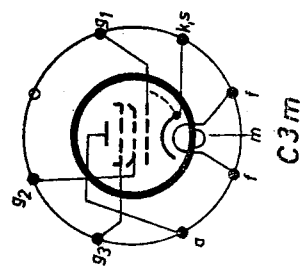
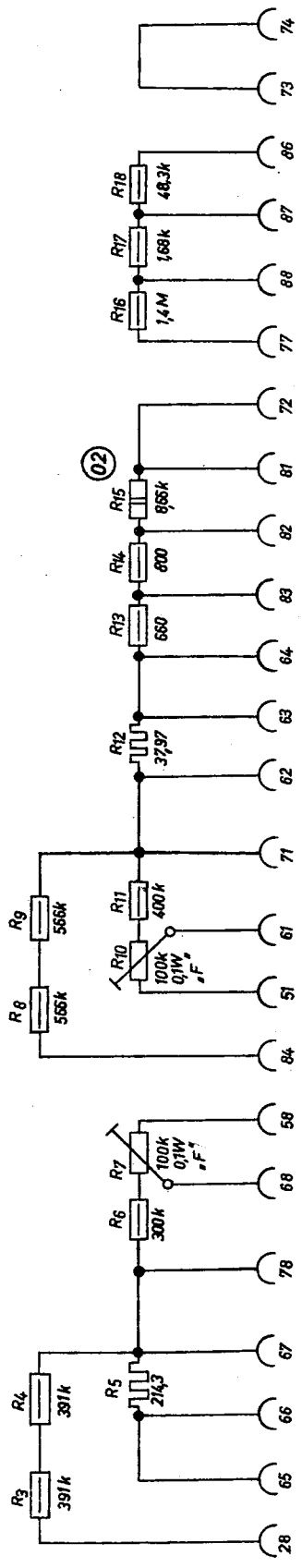
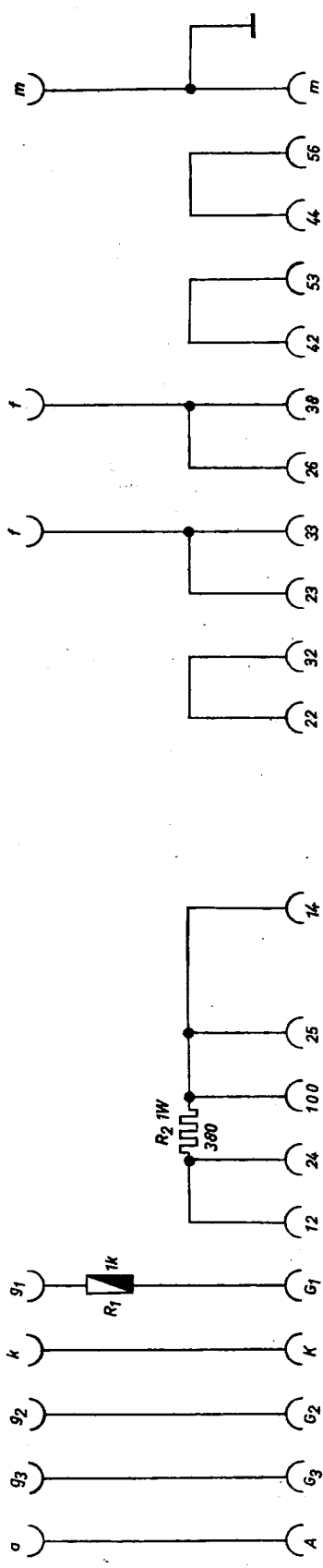
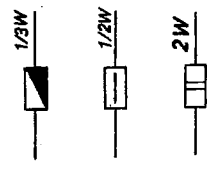


Abb. 5 Adapter 2 C 39



zul. Belastung der Widerstände



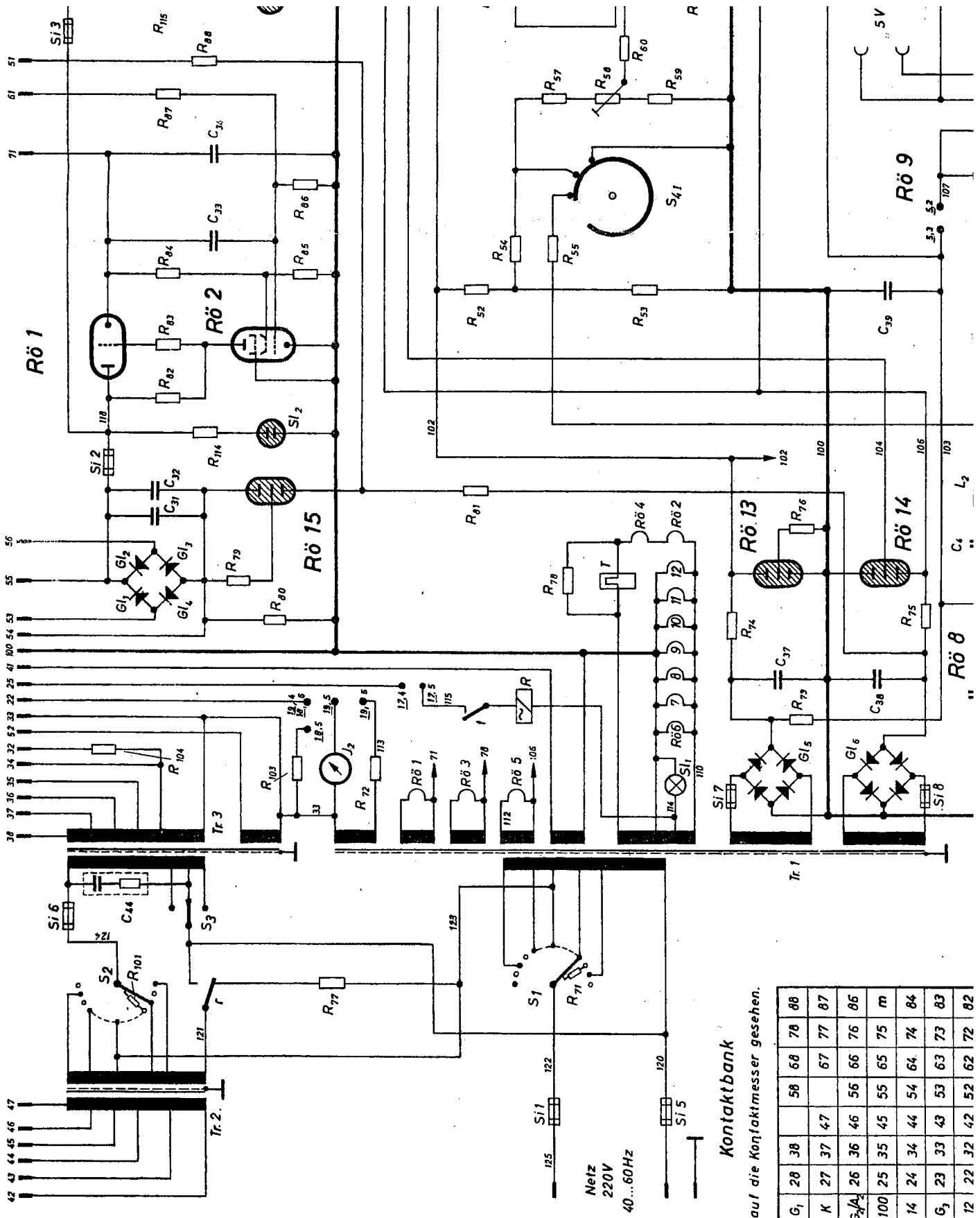
Widerstandstimmer: F-Konstante,  
Feuchtigkeitsichere Widerst-Bahn



H & B

# Stromlaufplan Adapter „C 3 m“

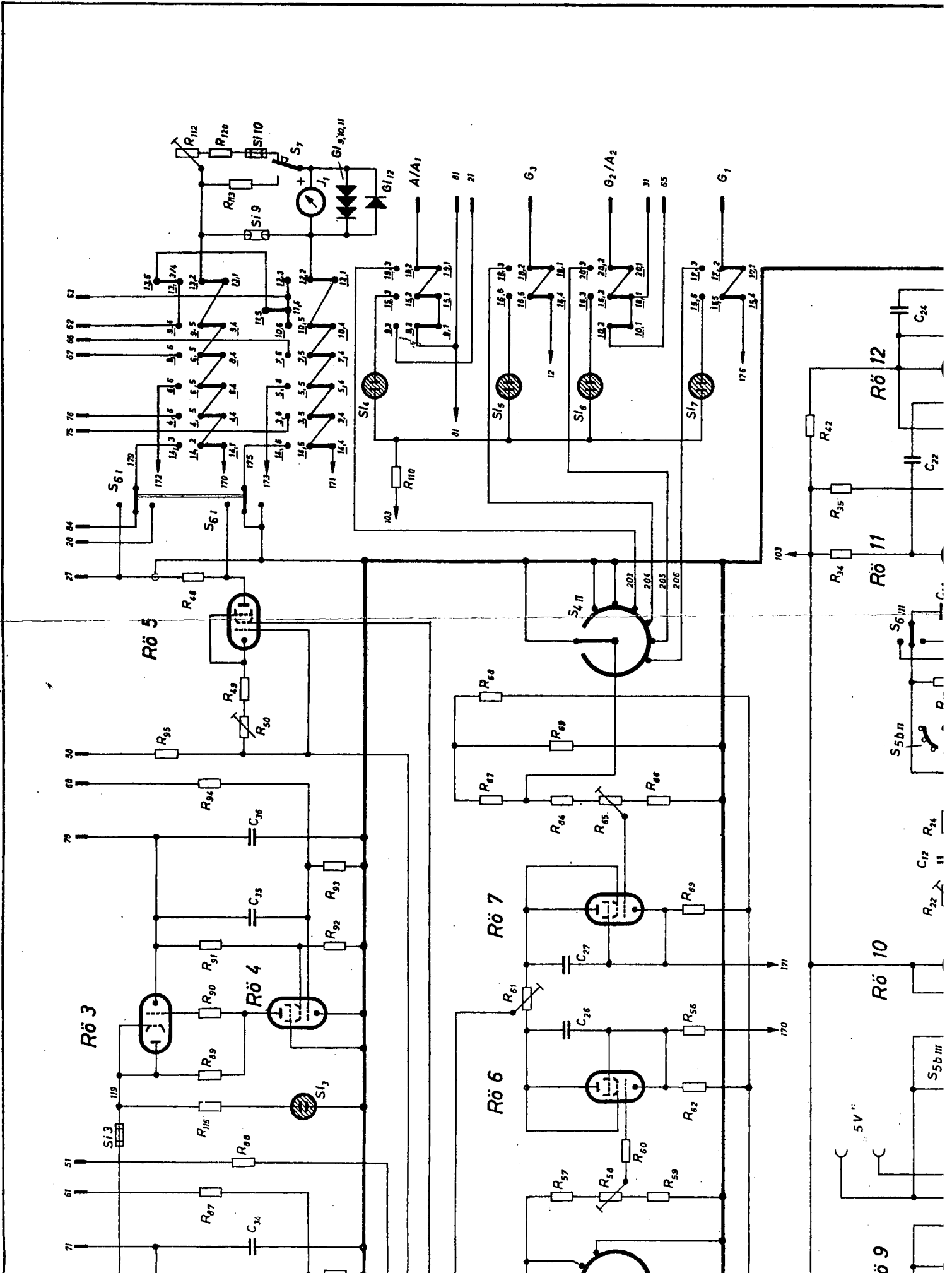
(6011-101/S)



**Kontaktbank**

auf die Kontaktmesser gesehen.

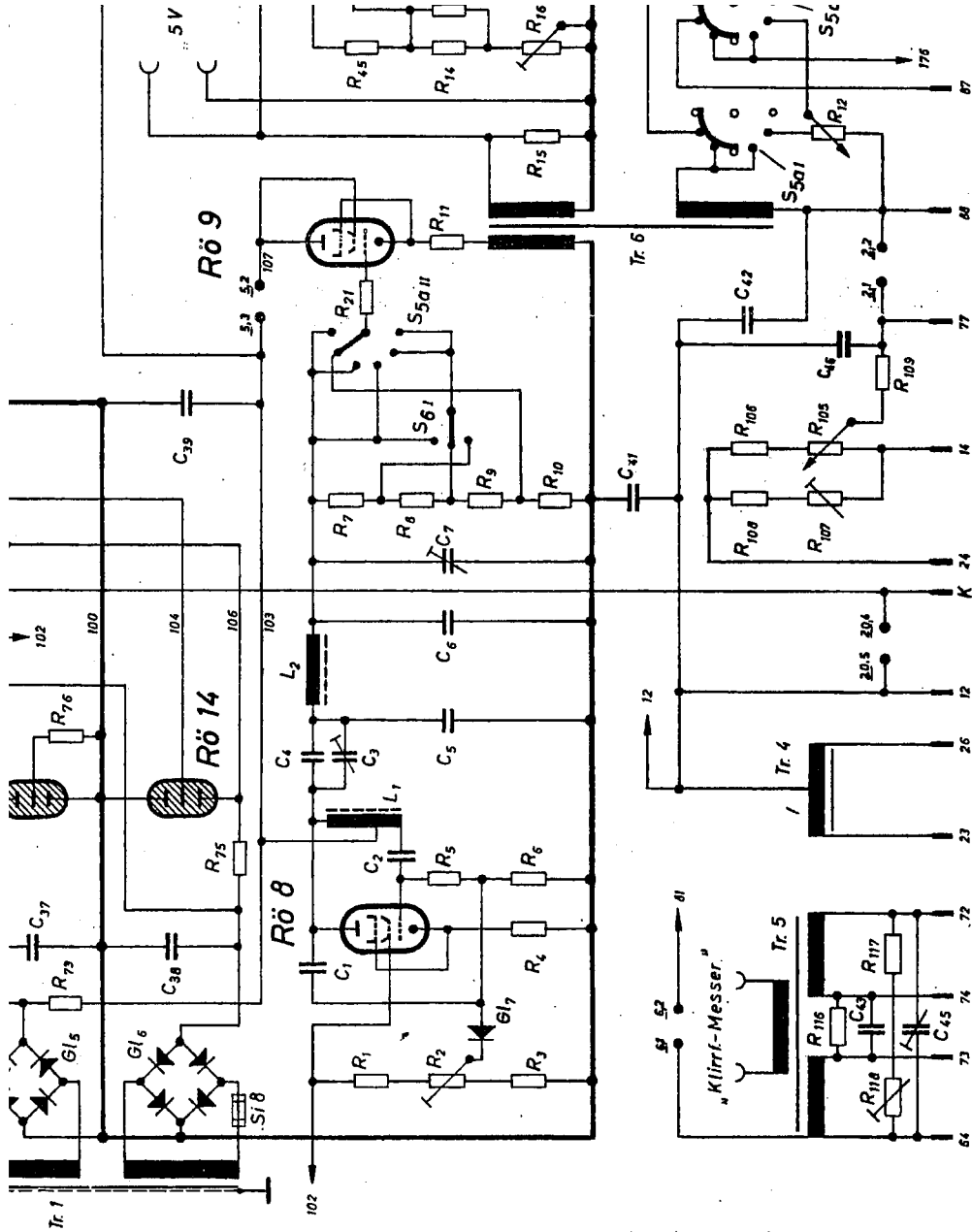
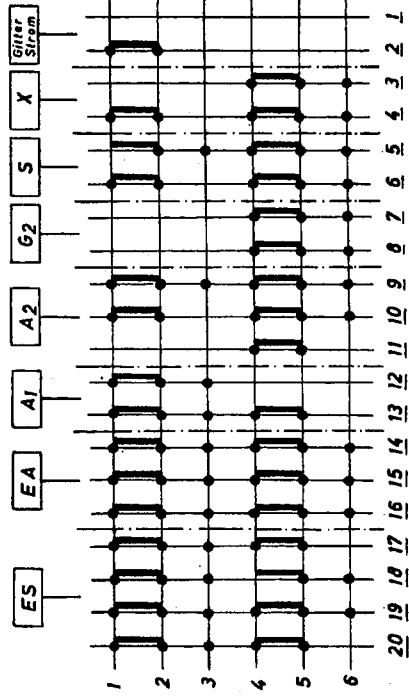
G <sub>1</sub>	20	38	58	68	78	88
K	27	37	47	67	77	87
G <sub>2</sub> /A	26	36	46	56	66	76
100	25	35	45	55	65	75
14	24	34	44	54	64	74
G <sub>3</sub>	23	33	43	53	63	73
12	22	32	42	52	62	72
						82



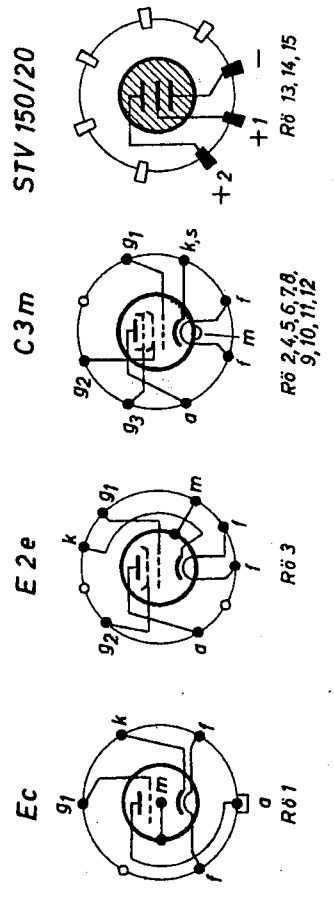


G <sub>1</sub>	20	38	58	68	78	88
K	27	37	47	67	77	87
G <sub>2</sub> /A <sub>2</sub>	26	36	46	56	66	76
100	25	35	45	55	65	75
14	24	34	44	54	64	74
G <sub>3</sub>	23	33	43	53	63	73
12	22	32	42	52	62	72
A/A <sub>1</sub>	21	31	41	51	61	71
						81

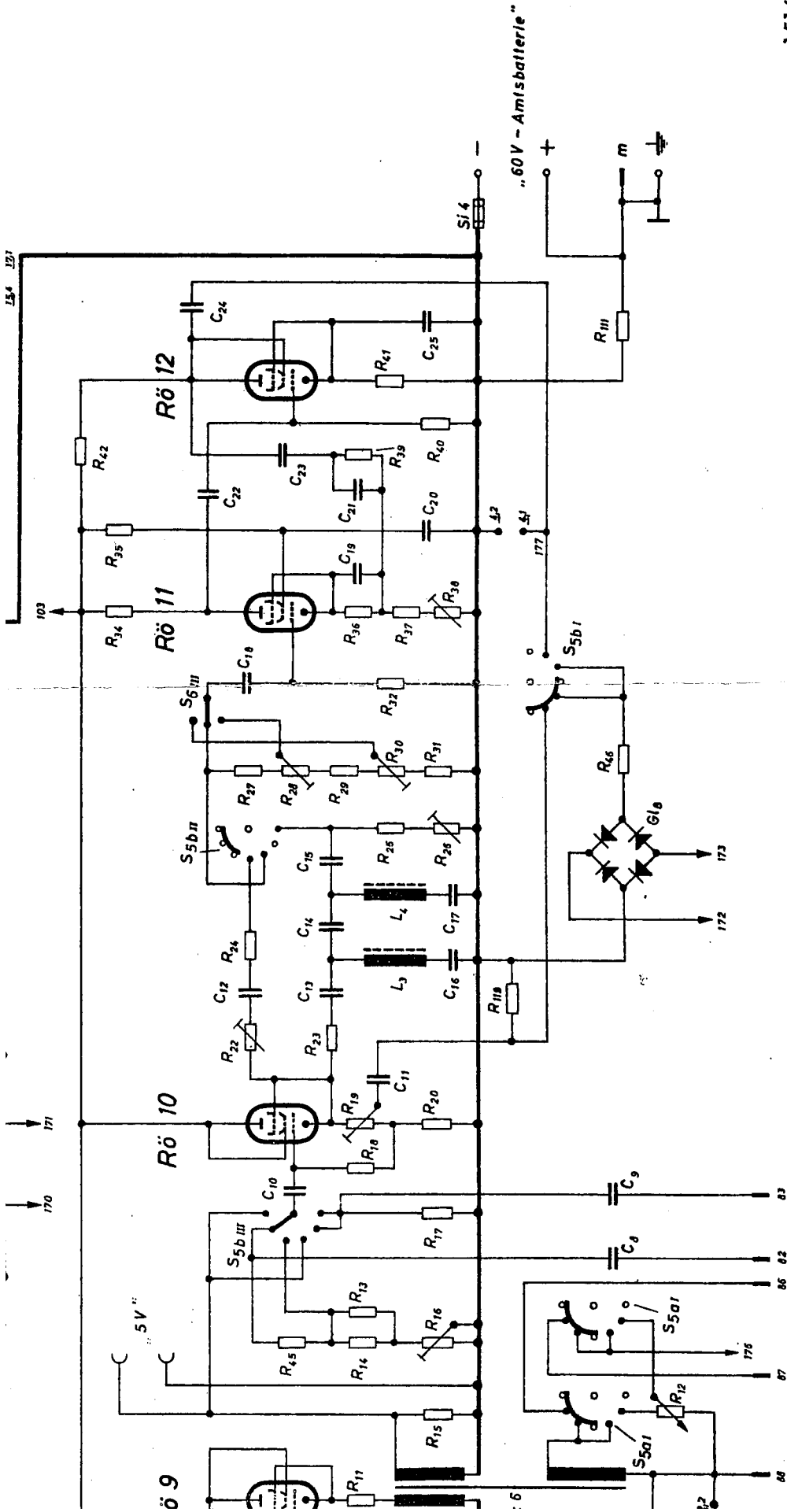
Drucktastenschalter



R:	72, 103, 104, 73, 114, 82, 83, 52, 53, 84, 85, 54, 55, 86, 87, 57, 58, 59, 88, 60, 1
R:	118, 123, 116, 112, 4, 5, 6, 7, 8, 9, 10, 87, 108, 106, 105, 109, 21, 11, 15, 12, 45, 16, 15, 13
C:	37, 38, 44, 43, 45, 1, 2, 3, 4, 5, 6, 7, 41, 39, 33, 34, 46, 42
C:	51, 52, 61, 72, 73, 74, 75, 76, 77, 78, 79, 80, 81, 82, 83, 84, 85, 86, 87, 88, 89, 90, 91, 92, 93, 94, 95, 96, 97, 98, 99, 100, 101, 102, 103, 104, 105, 106, 107, 108, 109, 110, 111, 112, 113, 114, 115, 116, 117, 118, 119, 120, 121, 122, 123, 124, 125, 126, 127, 128, 129, 130, 131, 132, 133, 134, 135, 136, 137, 138, 139, 140, 141, 142, 143, 144, 145, 146, 147, 148, 149, 150, 151, 152, 153, 154, 155, 156, 157, 158, 159, 160, 161, 162, 163, 164, 165, 166, 167, 168, 169, 170, 171, 172, 173, 174, 175, 176, 177, 178, 179, 180, 181, 182, 183, 184, 185, 186, 187, 188, 189, 190, 191, 192, 193, 194, 195, 196, 197, 198, 199, 200, 201, 202, 203, 204, 205, 206, 207, 208, 209, 210, 211, 212, 213, 214, 215, 216, 217, 218, 219, 220, 221, 222, 223, 224, 225, 226, 227, 228, 229, 230, 231, 232, 233, 234, 235, 236, 237, 238, 239, 240, 241, 242, 243, 244, 245, 246, 247, 248, 249, 250, 251, 252, 253, 254, 255, 256, 257, 258, 259, 260, 261, 262, 263, 264, 265, 266, 267, 268, 269, 270, 271, 272, 273, 274, 275, 276, 277, 278, 279, 280, 281, 282, 283, 284, 285, 286, 287, 288, 289, 290, 291, 292, 293, 294, 295, 296, 297, 298, 299, 300, 301, 302, 303, 304, 305, 306, 307, 308, 309, 310, 311, 312, 313, 314, 315, 316, 317, 318, 319, 320, 321, 322, 323, 324, 325, 326, 327, 328, 329, 330, 331, 332, 333, 334, 335, 336, 337, 338, 339, 340, 341, 342, 343, 344, 345, 346, 347, 348, 349, 350, 351, 352, 353, 354, 355, 356, 357, 358, 359, 360, 361, 362, 363, 364, 365, 366, 367, 368, 369, 370, 371, 372, 373, 374, 375, 376, 377, 378, 379, 380, 381, 382, 383, 384, 385, 386, 387, 388, 389, 390, 391, 392, 393, 394, 395, 396, 397, 398, 399, 400, 401, 402, 403, 404, 405, 406, 407, 408, 409, 410, 411, 412, 413, 414, 415, 416, 417, 418, 419, 420, 421, 422, 423, 424, 425, 426, 427, 428, 429, 430, 431, 432, 433, 434, 435, 436, 437, 438, 439, 440, 441, 442, 443, 444, 445, 446, 447, 448, 449, 450, 451, 452, 453, 454, 455, 456, 457, 458, 459, 460, 461, 462, 463, 464, 465, 466, 467, 468, 469, 470, 471, 472, 473, 474, 475, 476, 477, 478, 479, 480, 481, 482, 483, 484, 485, 486, 487, 488, 489, 490, 491, 492, 493, 494, 495, 496, 497, 498, 499, 500, 501, 502, 503, 504, 505, 506, 507, 508, 509, 510, 511, 512, 513, 514, 515, 516, 517, 518, 519, 520, 521, 522, 523, 524, 525, 526, 527, 528, 529, 530, 531, 532, 533, 534, 535, 536, 537, 538, 539, 540, 541, 542, 543, 544, 545, 546, 547, 548, 549, 550, 551, 552, 553, 554, 555, 556, 557, 558, 559, 560, 561, 562, 563, 564, 565, 566, 567, 568, 569, 570, 571, 572, 573, 574, 575, 576, 577, 578, 579, 580, 581, 582, 583, 584, 585, 586, 587, 588, 589, 590, 591, 592, 593, 594, 595, 596, 597, 598, 599, 600, 601, 602, 603, 604, 605, 606, 607, 608, 609, 610, 611, 612, 613, 614, 615, 616, 617, 618, 619, 620, 621, 622, 623, 624, 625, 626, 627, 628, 629, 630, 631, 632, 633, 634, 635, 636, 637, 638, 639, 640, 641, 642, 643, 644, 645, 646, 647, 648, 649, 650, 651, 652, 653, 654, 655, 656, 657, 658, 659, 660, 661, 662, 663, 664, 665, 666, 667, 668, 669, 670, 671, 672, 673, 674, 675, 676, 677, 678, 679, 680, 681, 682, 683, 684, 685, 686, 687, 688, 689, 690, 691, 692, 693, 694, 695, 696, 697, 698, 699, 700, 701, 702, 703, 704, 705, 706, 707, 708, 709, 710, 711, 712, 713, 714, 715, 716, 717, 718, 719, 720, 721, 722, 723, 724, 725, 726, 727, 728, 729, 730, 731, 732, 733, 734, 735, 736, 737, 738, 739, 740, 741, 742, 743, 744, 745, 746, 747, 748, 749, 750, 751, 752, 753, 754, 755, 756, 757, 758, 759, 760, 761, 762, 763, 764, 765, 766, 767, 768, 769, 770, 771, 772, 773, 774, 775, 776, 777, 778, 779, 780, 781, 782, 783, 784, 785, 786, 787, 788, 789, 790, 791, 792, 793, 794, 795, 796, 797, 798, 799, 800, 801, 802, 803, 804, 805, 806, 807, 808, 809, 810, 811, 812, 813, 814, 815, 816, 817, 818, 819, 820, 821, 822, 823, 824, 825, 826, 827, 828, 829, 830, 831, 832, 833, 834, 835, 836, 837, 838, 839, 840, 841, 842, 843, 844, 845, 846, 847, 848, 849, 850, 851, 852, 853, 854, 855, 856, 857, 858, 859, 860, 861, 862, 863, 864, 865, 866, 867, 868, 869, 870, 871, 872, 873, 874, 875, 876, 877, 878, 879, 880, 881, 882, 883, 884, 885, 886, 887, 888, 889, 890, 891, 892, 893, 894, 895, 896, 897, 898, 899, 900, 901, 902, 903, 904, 905, 906, 907, 908, 909, 910, 911, 912, 913, 914, 915, 916, 917, 918, 919, 920, 921, 922, 923, 924, 925, 926, 927, 928, 929, 930, 931, 932, 933, 934, 935, 936, 937, 938, 939, 940, 941, 942, 943, 944, 945, 946, 947, 948, 949, 950, 951, 952, 953, 954, 955, 956, 957, 958, 959, 960, 961, 962, 963, 964, 965, 966, 967, 968, 969, 970, 971, 972, 973, 974, 975, 976, 977, 978, 979, 980, 981, 982, 983, 984, 985, 986, 987, 988, 989, 990, 991, 992, 993, 994, 995, 996, 997, 998, 999, 1000



gezeichnete Stellung  
 S<sub>3</sub> = „100%“  
 S<sub>4</sub> = „Eichen 0“  
 S<sub>5</sub> = „Stelltheit-33% Aussteuerung“  
 S<sub>6</sub> = „JA/ Ausgangsspannung 100%“



15161 He

11	87,57,58,59,60,61	115,52,61	5,6	90,61	91,92	63	63	67,68,69,66,94	69,50,49,66	48	70	113	72	120
12	15,12	45,14,16,13	17	18	19,20	22,23	119	24	25,26	27,28,29,30,31,46,22	34,36,32,38	35	39,42,40	41
13	34	26	9,10	11	35	36	12	13	14	15	16	17	18	19
14	68	87	85	82	83	176	177	178	20	21	22	23	24	25,26



H & B

# Stromlaufplan Röhrenmeßgerät 55a

(0284 - 101/S)

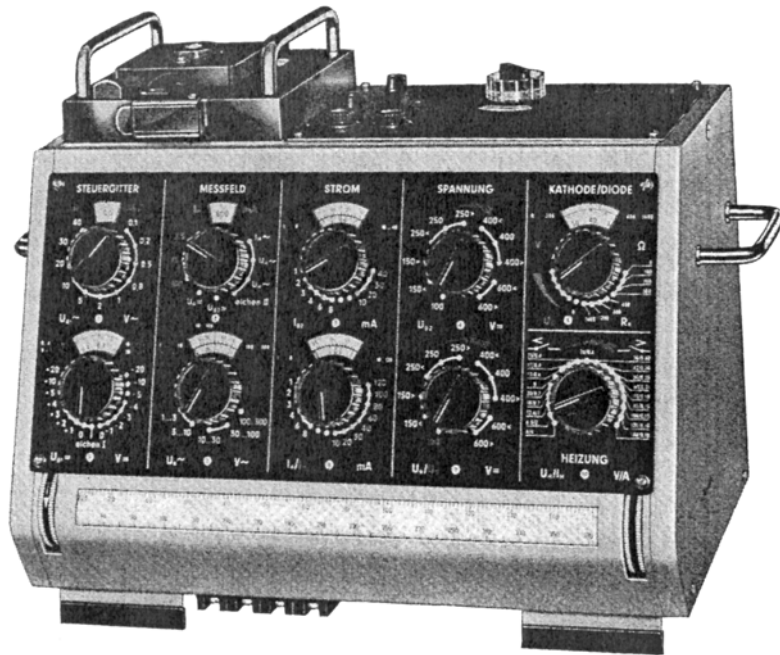


Abb. 6 Universaladapter

Während bei den Einzeladaptern die Betriebswerte der zur Messung vorgesehenen Röhren fest eingestellt sind, können bei Verwendung des Universaladapters die einzelnen Werte des Röhrentyps entsprechend verändert werden. Ebenso lassen sich die Röhrenfassungen (Adapter-Aufsatz) auswechseln und entsprechend dem Sockelschaltbild beschalten. Die Messungen lassen sich ähnlich wie bei den übrigen Adaptern vornehmen.

### Technische Daten:

Folgende Werte lassen sich mit dem Universaladapter einstellen und messen:

#### Betriebsspannungen:

$U_{g1}$  in 11 Grobstellungen:  
 100 V, < 150 V, > 150 V, < 250 V, 250 V, > 250 V,  
 < 400 V, 400 V, > 400 V, < 600 V, > 600 V. Mit Feinregler überlappende Bereiche.

$U_{g2}$  in 11 Grobstellungen:  
 100 V, < 150 V, > 150 V, < 250 V, 250 V, > 250 V,  
 < 400 V, 400 V, > 400 V, < 600 V, > 600 V. Mit Feinregler überlappende Bereiche.

$U_D$  über Teilerwiderstände in Grobstellungen von: 20 V, 40 V, 60 V, 80 V, 100 V. Zwischenwerte mit Potentiometer einstellbar.

#### Strombereiche:

$I_a$  in 14 Grobstellungen:  
 1 mA, 2 mA, 3 mA, 4 mA, 6 mA, 8 mA, 10 mA, 20 mA, 30 mA,  
 40 mA, 60 mA, 80 mA, 100 mA, 120 mA. Zwischenwerte mit Feinregler einstellbar.

$I_{g2}$  in 10 Grobstellungen:  
 1 mA, 2 mA, 3 mA, 4 mA, 6 mA, 8 mA, 10 mA, 20 mA, 30 mA,  
 40 mA. Zwischenwerte mit Feinregler einstellbar.

#### Gittervorspannungen:

—  $U_{g1}$  wird durch einen vom Röhrenmeßgerät gelieferten Strom von 2 mA erzeugt.

+  $U_{g1}$  wird von einer stabilisierten Spannung aus dem Universal-Adapter abgegriffen.

Die Bereiche von —  $U_{g1}$  und +  $U_{g1}$  sind in je 7 Grobstellungen unterteilt: 1 V, 2 V, 3 V, 4 V, 5 V, 10 V, 20 V. Zwischenwerte von 0 bis 40 V mit Feinregler einstellbar.

#### Kathodenwiderstände:

$R_k$  Festwerte von 100  $\Omega$ , 200  $\Omega$ , 300  $\Omega$ , 400  $\Omega$ , 800  $\Omega$ , 1200  $\Omega$ , 1600  $\Omega$ . Zwischenwerte von 0 bis 2000  $\Omega$  mit Feinregler einstellbar.

#### Gitterableitwiderstände:

$R_{g1}$  Festwerte: 0,3 M $\Omega$ , 0,5 M $\Omega$ , 0,7 M $\Omega$ , 1 M $\Omega$ , 1,5 M $\Omega$ , 2 M $\Omega$ , 3 M $\Omega$ , 5 M $\Omega$ , 7 M $\Omega$ , 10 M $\Omega$ , 15 M $\Omega$ .

#### Gitterwechselspannung: 3 kHz

$U_{g1}$  Mit Teiler in folgende Festwerte unterteilt: 0,1 V, 0,2 V, 0,5 V, 0,8 V, 1 V, 2 V, 5 V, 10 V, 20 V, 30 V, 40 V.

#### Anodenwiderstände:

$R_a$  von 0—12 k $\Omega$  in 5 Stufen: anschließend Festwerte: 15 k $\Omega$ , 18 k $\Omega$ , 21 k $\Omega$ , 25 k $\Omega$ , 30 k $\Omega$ , 35 k $\Omega$ , 40 k $\Omega$ , 50 k $\Omega$ , 60 k $\Omega$ , 80 k $\Omega$ , 100 k $\Omega$ .

#### Heizspannungen:

$U_H$ : Zusätzlich zu den vom Röhrenmeßgerät gelieferten Spannungen stehen noch Spannungen von 12 bis 140 V in Stufen und regelbar zur Verfügung.

#### Heizstrom-Messung:

$I_H$  Meßbereiche: 100 mA, 150 mA, 250 mA, 400 mA, 600 mA, 1000 mA, 1500 mA, 2500 mA, > 2500 mA.

Bei Nennstrom Anzeige am Instrument des Röhrenmeßgerätes 100%. Zwischenwerte können einer Hilfsskala entnommen werden.

#### Heizspannungs-Messung:

Die Heizspannung wird über einen geeichten Teiler (Spannungswerte ablesbar) auf 0,3 V geteilt, auf den Meßverstärker im Universal-Adapter gegeben und am Instrument des Röhrenmeßgerätes angezeigt ( $U_{\text{Nenn}} = 100\%$  Anzeige).

#### Anoden- und Schirmgitterspannungs-Messung:

Die Vorwiderstände sind für die jeweiligen Spannungsbereichsgrobstellung so ausgelegt, daß die Anzeige = 100% beträgt. Zwischenwerte können einer Hilfsskala entnommen werden.

#### Anoden- und Schirmgitterstrom-Messung:

Das Instrument zeigt bei Nennstrom (entsprechend  $I_a$ -Shunt) 100%.

Abmessungen: ca. 220 x 300 x 410 mm

Gewicht: ca. 9 kg

#### Mitgeliefertes Zubehör für den Universaladapter:

Einsatz Pico 7 · Einsatz Noval · Einsatz Octal · Einsatz 5polig  
 Einsatz Rimlock · Einsatz 8polig (Stahlröhre) · Einsatz 10polig  
 Einsatz 9polig · Einsatz 7polig · Einsatz 8polig (Kontinentaler Schlüsselsockel)

10 Verbindungskabel

1 Anodenkabel